

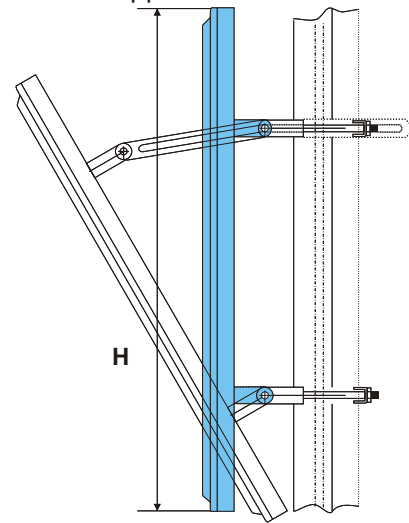
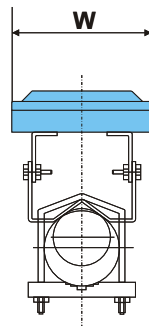


# ПЛОСКИЕ СЕКТОРНЫЕ АНТЕННЫ С ЛИНЕЙНОЙ ПОЛЯРИЗАЦИЕЙ ДЛЯ БАЗОВЫХ СТАНЦИЙ ТЕЛЕКОММУКАЦИОННЫХ СИСТЕМ

**ПА2.5SA**  
**ПА3.5SA**



ДОПУСТИМАЯ МОЩНОСТЬ ..... 20 Вт  
 КРОСС-ПОЛЯРИЗАЦИЯ НЕ БОЛЕЕ ..... 20 дБ  
 УРОВЕНЬ ЗАДНИХ ЛЕПЕСТКОВ НЕ БОЛЕЕ ..... 25 дБ  
 КСВН ..... 1,6 max  
 КОАКСИАЛЬНЫЙ РАЗЪЕМ ..... N-ТИПА (50 Ом)  
 ТОЛЩИНА НЕ БОЛЕЕ ... 25 мм (БЕЗ КРЕПЕЖНОГО КРОНШТЕЙНА)  
 ВЫСОКАЯ СТОЙКОСТЬ К ВНЕШНИМ ВОЗДЕЙСТВИЯМ



ТИП	ДИАПАЗОН ЧАСТОТ ГГц	УСИЛЕНИЕ дБ	ШИРИНА ЛУЧА, градус		ГАБАРИТЫ WxH, мм	ВЕС кг
			ПО ГОРИЗОНТАЛИ	ПО ВЕРТИКАЛИ		
ПА2.5SA	2,4...2,7	16,5 ± 0,5	60° ± 3°	6,7° ± 0,3°	200×920	1,8
ПА3.5SA	3,4...3,7	16,5 ± 0,5	60° ± 3°	6,7° ± 0,3°	145×640	1,0

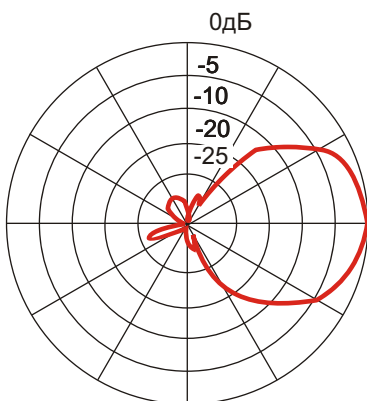
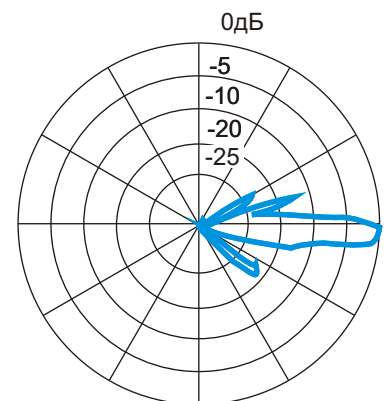


Диаграмма направленности:

— По горизонтали  
 — По вертикали



194156 РОССИЯ, САНКТ-ПЕТЕРБУРГ,  
 ПР. ЭНГЕЛЬСА, 27  
 тел: (812) 293 8445  
 E-mail: [resonance@mail.fi.ru](mailto:resonance@mail.fi.ru)